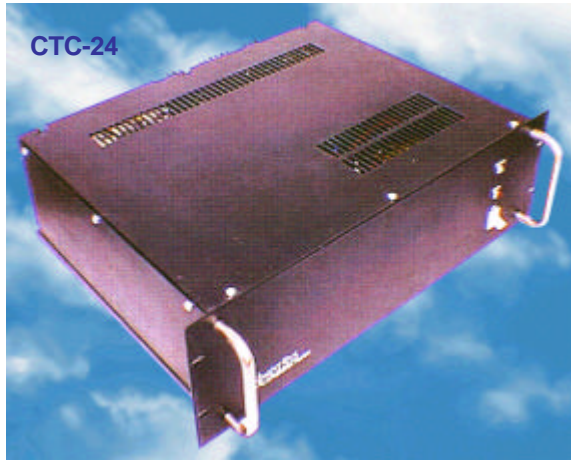


## 4 Channels Cavity-Circulator Tx Combiners



CTC-24

### DESCRIPTION

- High Q cavity ferrite design.
- Single or double stage isolators.
- High selectivity.
- Low insertion loss.
- Combiner for 4 Tx.
- Available in rack 19".
- Available with any connector.
- Working frequency required.

### SPECIFICATIONS

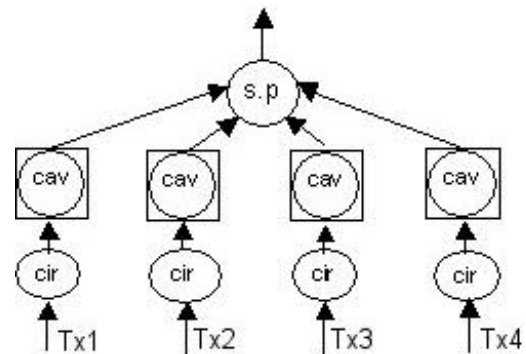
- Impedance 50 Ohms
- Max. Power 60 W
- S.W.R. < 1,4
- Connector N-female
- Min. Split 300 KHz.

### DESCRIPCIÓN

- Diseño basado en cavidades de Alto Q y Circuladores de ferrita.
- Aisladores de una ó dos etapas.
- Alta selectividad.
- Mínimas pérdidas de inserción.
- Permite sumar 4 transmisores a una sola antena común, aislando sus entradas
- Posibilidad de instalación en rack de 19".
- Cualquier tipo de conector, bajo pedido.
- Especificar frecuencia de trabajo.

### ESPECIFICACIONES

- Impedancia 50 Ohms
- Potencia Máx. 60 W
- S.W.R. < 1,4
- Conector N-hembra
- Split Min. 300 KHz.



Models	Frequency (MHz)	Stage	Isolation		Insertion Loss (dB)	Price (Euros)
			Tx-Tx (dB)	Ant-Tx (dB)		
CTC - 44	66-88	Single	>40	>30	2,5	
CTC - 24	134-175	Single	>40	>30	2,5	
CTC - 24-D	134-175	Dual	>70	>60	2,5	
CTC-704	375-470	Single	>40	>30	3	
CTC-704-D	375-470	Dual	>70	>60	3	
CTC-904	790-960	Single				